

20171101 Novice Antw

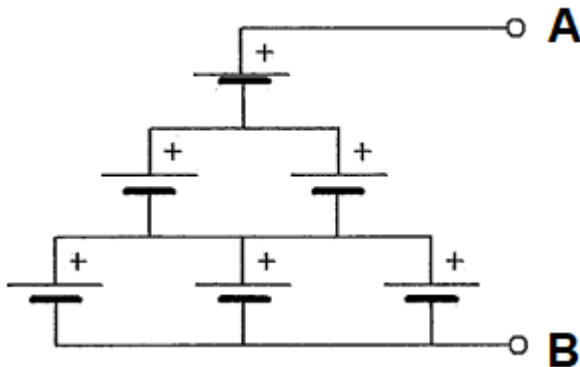
01

Door een weerstand loopt een stroom van I ampère.
De spanning over deze weerstand is evenredig met:

- a I >>>>>
- b I^2
- c \sqrt{I}

02

Zes 1,5 V cellen worden op onderstaande manier aangesloten.
De spanning tussen A en B is:



- a 9V
- b 6V
- c 4,5V >>>>>

03

Bij een FM-zender wordt door het moduleren het aan de antenne afgegeven vermogen:

- a groter
- b kleiner
- c niet veranderd >>>>>

04

Een zender is aangesloten op een kunstantenne (dummy load).
Het uitgangsvermogen van de zender wordt een factor 4 vergroot.
De uitgangsstroom wordt dan:

- a 2 maal zo groot >>>>>
- b 4 maal zo groot
- c 16 maal zo groot

20171101 Novice Antw

05

De letter "R" wordt in de elektronica gebruikt voor een:

- a weerstand >>>>>
- b condensator
- c spoel

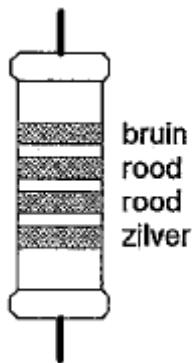
06

Om de maximaal toelaatbare vermogensdissipatie van een weerstand te verhogen, kan men het beste:

- a de weerstandswaarde zo klein mogelijk maken
- b het oppervlak van de weerstand zo klein mogelijk maken
- c het oppervlak van de weerstand zo groot mogelijk maken >>>>>

07

De waarde van deze weerstand is:



- a 220 Ω tolerantie 10%
- b 1,2 K Ω tolerantie 10% >>>>>
- c 1,2 K Ω tolerantie 5%

08

Als van een condensator van 200 pF de mogelijke waarde ligt tussen 190 pF en 210 pF dan is de tolerantie:

- a 10%
- b 5% >>>>>
- c 20%

09

Een spoel is aangesloten op een sinusvormige wisselspanning.

- a bij verlaging van de spanning neemt de stroom door de spoel toe
- b bij verlaging van de frequentie neemt de stroom door de spoel toe >>>>>
- c bij verlaging van de frequentie neemt de stroom door de spoel af

20171101 Novice Antw

10

Eén van deze toepassingen van een transformator is niet juist:

- a **versterken van vermogen** >>>>
- b wijzigen van wisselspanning
- c aanpassen van antenne aan kabel

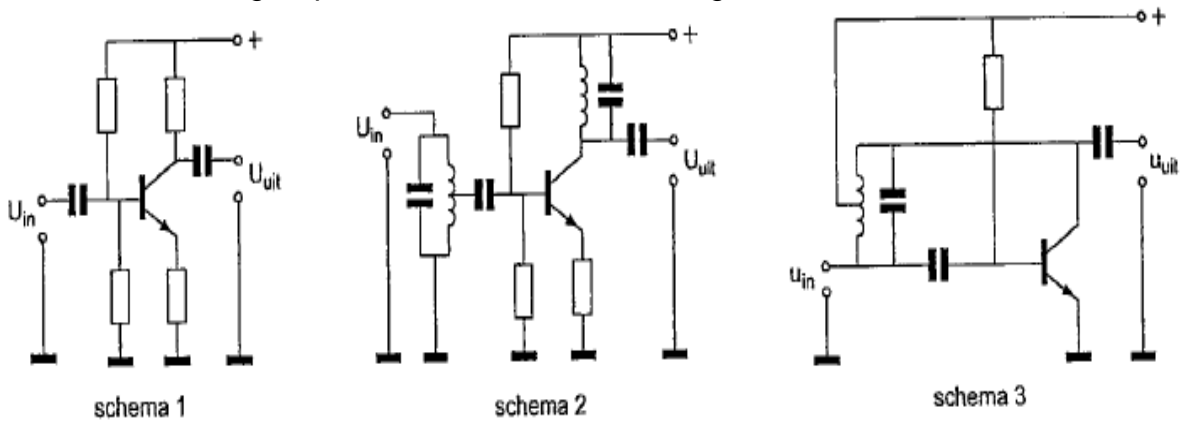
11

Een kenmerkende eigenschap van een zenerdiode is de:

- a hoge weerstand in de doorlaatrichting
- b **sterk toenemende stroom boven een bekende spanning in de sperrichting** >>>>
- c sterke lichtgevoeligheid in de sperrichting

12

Als selectieve hoogfrequentversterker kan worden gebruikt:



- a **schema 2** >>>>
- b schema 3
- c schema 1

13

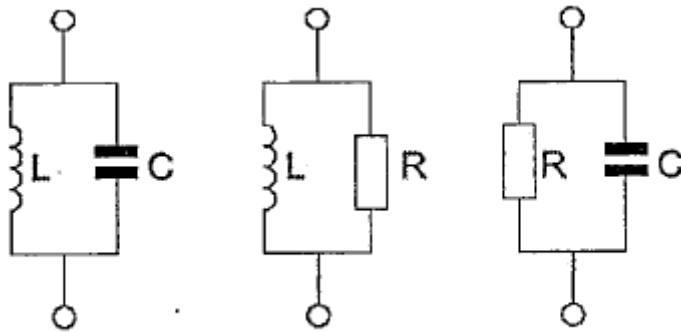
De weerstand van een seriekring in resonantie is:

- a hoog
- b **laag** >>>>
- c negatief

20171101 Novice Antw

14

Welke schakeling gedraagt zich als een resonantiekring?



schakeling 1

schakeling 2

schakeling 3

- a **schakeling 1** >>>>
- b schakeling 3
- c schakeling 2

15

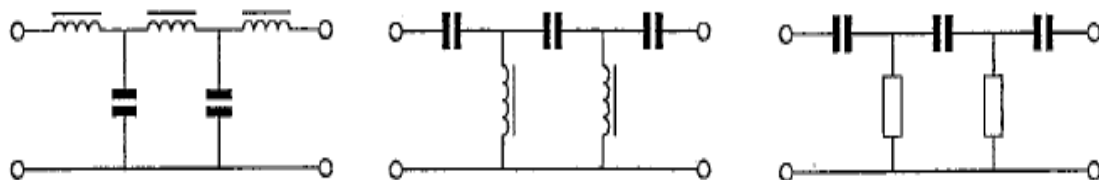
Indien bij een parallelkring de zelfinductie wordt verdubbeld en de capaciteit wordt gehalveerd, dan zal de resonantiefrequentie:

- a gehalveerd worden
- b 2 maal zo hoog worden
- c **gelijk blijven** >>>>

16

In een laagfrequentversterker wenst men signalen met frequenties boven het hoorbare gebied te onderdrukken.

Welk filter wordt toegepast?



filter 1

filter 2

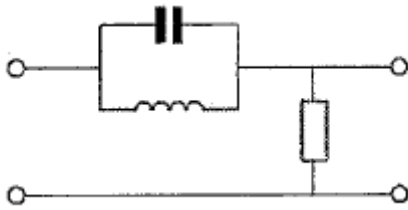
filter 3

- a filter 3
- b **filter 1** >>>>
- c filter 2

20171101 Novice Antw

17

Dit is het schema van een:



- a laagdoorlaatfilter
- b banddoorlaatfilter
- c **bandsperfilter** >>>>

18

Het frequentiebereik van een ontvanger loopt van 144 tot 146 MHz.

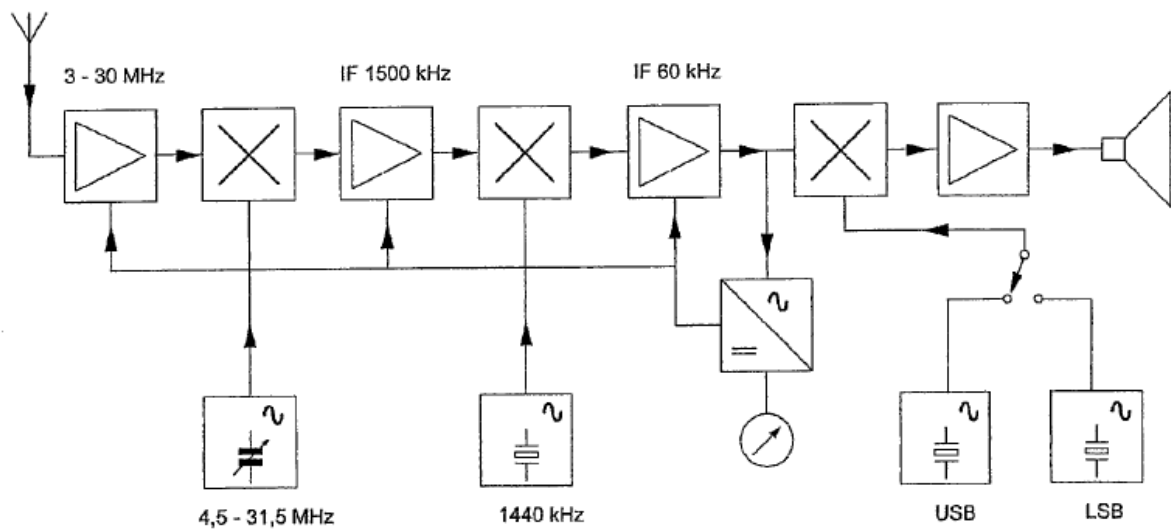
De middenfrequentie is 10 MHz.

Het frequentiebereik van de oscillator kan zijn

- a 164 - 166 MHz
- b 144 - 146 MHz
- c **154 - 156 MHz** >>>>

19

Dit is het blokschema van een:



- a **EZB-ontvanger** >>>>
- b EZB-zend/ontvanger
- c FM-zend/ontvanger

20171101 Novice Antw

20

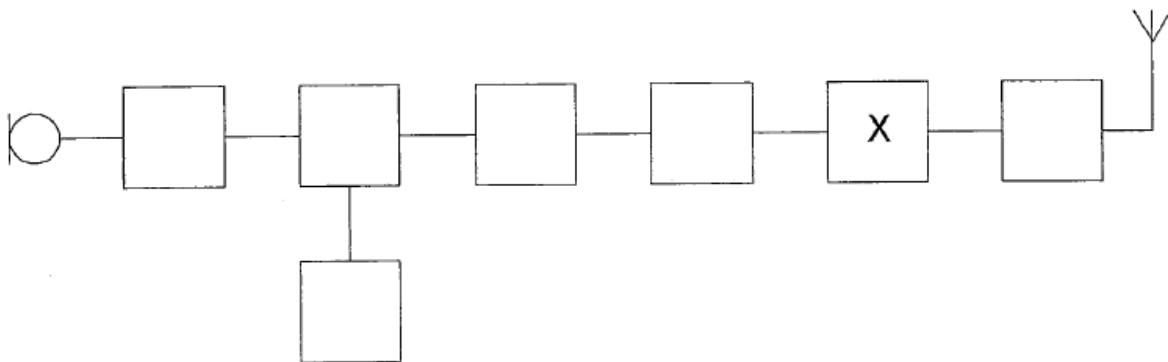
De automatische versterkingsregeling (AVR) in een hf-ontvanger heeft als functie

- a frequentie-afwijkingen te corrigeren
- b de versterking aan te passen aan de signaalsterkte >>>>>
- c de ontvangerversterking constant te houden

21

Dit is het blokschema van een 2-meter FM-zender.

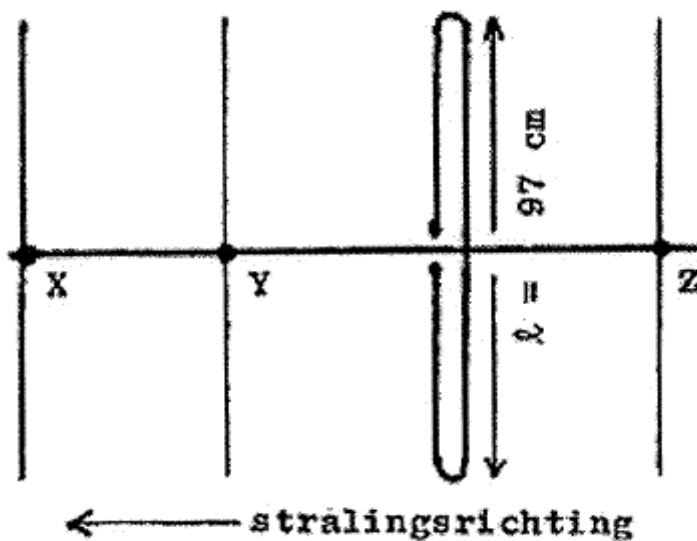
Het blokje gemerkt met X stelt voor de:



- a stuurtrap >>>>>
- b modulator
- c oscillator

22

Hoe lang moeten de parasitaire elementen X, Y en Z zijn ?



- a X = 91 cm; Y = 92 cm; Z = 102 cm >>>>>
- b X = 92 cm; Y = 102 cm; Z = 105 cm
- c X = 105 cm; Y = 102 cm; Z = 92 cm

20171101 Novice Antw

23

Een yagi-antenne heeft één director.
Door het bijplaatsen van directoren:

- a neemt het richteffect af
- b **neemt het richteffect toe** >>>>
- c blijft het richteffect gelijk

24

De antennevoedingslijn die het best dicht bij metalen objecten kan worden toegepast is:

- a **coaxiale kabel** >>>>
- b twin-lead
- c open lijn

25

Radiogolven met een frequentie van 10 MHz kunnen worden teruggekaatst in de:

- a troposfeer
- b stratosfeer
- c **ionosfeer** >>>>

26

De bruikbaarheid van de 28 MHz band voor intercontinentaal radioverkeer is het grootst:

- a **overdag, gedurende een periode van een maximum aantal zonnevlekken** >>>>
- b 's nachts, gedurende een periode van een minimum aantal zonnevlekken
- c overdag, gedurende een periode van een minimum aantal zonnevlekken

27

Onder troposfeer wordt verstaan het gedeelte van de atmosfeer boven het aardoppervlak:

- a tussen 120 en 500 km hoogte
- b **tussen zee-niveau en ongeveer 10 km hoogte** >>>>
- c tussen 80 en 120 km hoogte

28

De voortplanting van radiogolven over grote afstand in de 2-meter band is vooral afhankelijk van:

- a **de temperatuurverdeling in de onderste luchtlagen** >>>>
- b het aantal zonnevlekken
- c de stand van de zon

20171101 Novice Antw

29

De belangrijkste component van een breedband-kunstantenne is een:

- a luchtspoel
- b **niet-inductieve weerstand** >>>>
- c draadgewonden weerstand

30

De modulatievorm welke de minste storing door laagfrequentdetectie veroorzaakt is:

- a **frequentiemodulatie** >>>>
- b amplitudemodulatie
- c enkelzijbandmodulatie

31

Een breedband-antenneversterker is aangesloten tussen een TV-antenne en een TV-ontvanger.

Bij het inschakelen van een hf-amateurzender worden alle TV-kanalen gestoord.

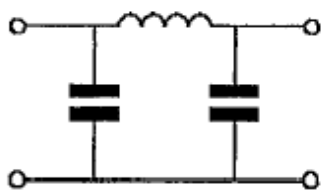
Deze storing is in het algemeen op te heffen door:

- a een banddoorlaatfilter achter de versterker te plaatsen
- b **een hoogdoorlaatfilter voor de versterker te plaatsen** >>>>
- c een laagdoorlaatfilter voor de versterker te plaatsen

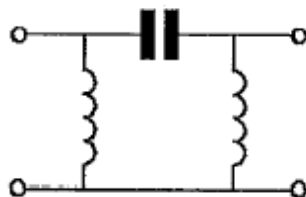
32

Er wordt storing ondervonden van de harmonischen van een amateurzender.

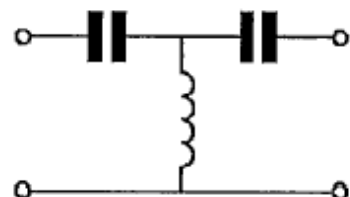
Om de storing op te heffen dient in de antennekabel bij de zender het volgende filter te worden opgenomen:



filter 1



filter 2



filter 3

- a filter 2
- b **filter 1** >>>>
- c filter 3

20171101 Novice Antw

33

Tijdens werkzaamheden aan een voedingsapparaat pakt een collega-amateur een draad vast waarop netspanning staat.

Hij kan de draad niet meer loslaten.

Uw eerste handeling moet zijn:

- a de apparaat-schakelaar uitzetten
- b **de netstekker uittrekken** >>>>
- c het slachtoffer lostrekken

34

Bewering 1:

Een dubbelzijdig AM-zender wordt gemoduleerd met een spraaksignaal.

De klasse van uitzending is A3E.

Bewering 2:

In een zender wordt fasemodulatie toegepast voor het uitzenden van een datakanaal.

De klasse van uitzending is G3E.

Wat is juist?

- a **alleen bewering 1** >>>>
- b alleen bewering 2
- c bewering 1 en bewering 2

35

Bewering 1:

Een FM-zender wordt gemoduleerd met een spraaksignaal.

De klasse van uitzending is F2A.

Bewering 2:

Een enkelzijdig zender met onderdrukte draaggolf wordt gemoduleerd met een spraaksignaal.

De klasse van uitzending is J2B.

Wat is juist?

- a alleen bewering 2
- b **geen van beide beweringen** >>>>
- c alleen bewering 1

36

Een FM-zender wordt gebruikt voor het uitzenden van een facsimilé-signaal.

De klasse van uitzending is:

- a J1C
- b **F2C** >>>>
- c F1D

20171101 Novice Antw

37

In de algemene bepalingen van de Telecommunicatiewet komt de volgende definitie voor:

“ (- X -): apparaten die naar hun aard bestemd zyn voor het zenden of het zenden en ontVangen van radiocommunicatiesignalen.”

In plaats van (- X -) staat:

- a radioversterkerapparaten
- b radiozendapparaten >>>>>
- c radio-ontvangapparaten

38

De wetgever onderscheidt registratie in de categorieen F en N voor het doen van onderzoeken door radiozendamateurs.

Dit onderscheid bepaalt uitsluitend de toegestane:

- a frequentiebanden en zendvermogens >>>>>
- b klassen van uitzending en de status op de toegewezen banden
- c zendvermogens en klassen van uitzending

39

Een radiozendamateur met een N-registratie heeft een zelfbouw 2-meter zender met een zendvermogen van maximaal 60 watt.

Het gebruik van deze zender door de N-geregistreerde is:

- a niet toegestaan
- b zonder beperkingen toegestaan
- c alleen toegestaan als het zendvermogen wordt verminderd tot ten hoogste 25 W ≥

40

De roepletters moeten worden uitgezonden:

- a bij het begin en het einde van elke uitzending ten minste twee maal en tijdens de uitzending één maal per 5 minuten
- b bij het begin en het einde van elke uitzending ten minste één maal en tijdens de uitzending één maal per 10 minuten
- c bij het begin en het einde van elke uitzending ten minste één maal en tijdens de uitzending één maal per 5 minuten >>>>>